

Obecné technické údaje modelu pro použití v exteriéru PVI-10.0-0 UTD / PVI-10.0-OUTD-FS-CZ PVI-12.5-OUTD / PVI-12.5-OUTD-FS-CZ

VÝHODY SYSTÉMU AURORA

- Vysoká flexibilita díky duálnímu MPP-trackeru se 3 vstupy pro každý tracker.
- Beztransformátorový provoz umožňuje špičkovou účinnost až 97,7%, evropskou účinnost 97,13% (10 kW) resp. 97,25 % (12,5 kW).
- Skutečná 3 fázová soustava na výstupu AC/DC konvertoru.
- Široký rozsah vstupního napětí MPP-trackeru: 200 – 850 V.
- Plochá charakteristika účinnosti v celém rozsahu vstupního napětí a výkonu zaručuje stabilní výstupní výkon.
- Maximální účinnost ve středech rozsahů vstupního napětí a výstupního výkonu zaručuje vyšší výkon při nasazení v reálných podmínkách.
- Velmi rychlá a přesná reakce MPP-trackeru (reakční doba: 1 s; přesnost: 99,8 %).
- Nízká citlivost vůči rušení ze sítě zabraňuje jejím nechtěnému odpojování.
- Široký teplotní rozsah -25 °C až +60 °C.
- Maximální výstupní výkon zaručený až do teploty okolí 50 °C. Konvekční chlazení bez ventilátoru.
- Varianta PVI-XX.X-OUTD-FS s integrovaným DC spínačem a pojistkami (viz blokové schéma).
- Displej LCD na čelní straně zařízení umožňuje číst důležité parametry.
- Ochrana proti ostrovnímu provozu.
- Standardní DC konektory MultiContact typu MC4.
- Integrovaná ochrana proti přepólování minimalizuje možnost poškození při chybném zapojení.

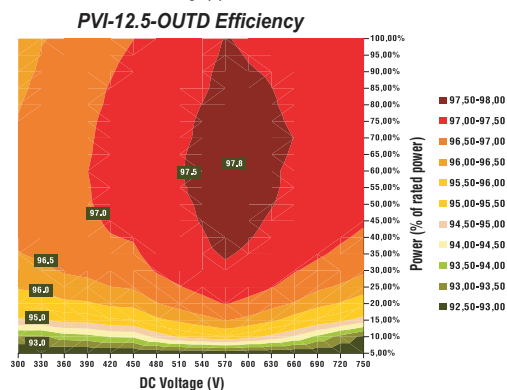
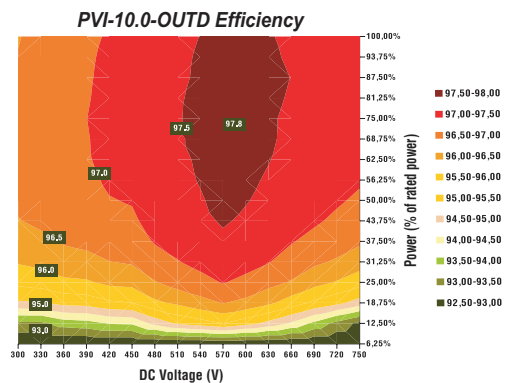
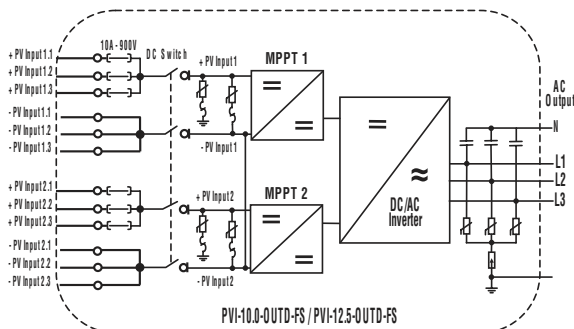
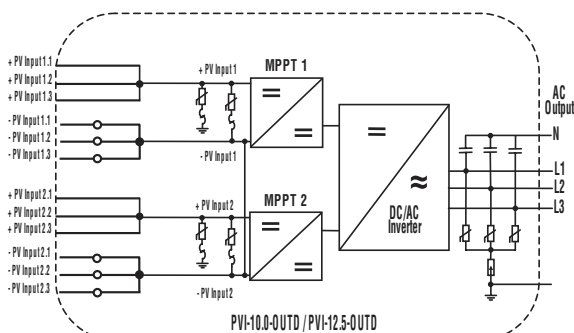


Electrolyte - Free
The string inverter without electrolytic capacitors

BEZPEČNOSTNÍ NORMY A CERTIFIKÁTY

Střídače Aurora vychází z těchto norem: VDE0126, IEC 61683, IEC 61727, EN50081, EN50082, EN61000, certifikát CE, DK5940, El Real Decreto RD1663/2000 de Espana.

Blokové schéma a účinnosti



CHARAKTERISTIKY	PVI-10.0-OUTD	PVI-12.5-OUTD
VSTUPNÍ PARAMETRY		
Nominální výkon DC [kW]	10,4	13
Max. doporučený výkon DC [kW]	11,4	14,3
Rozsah vstupního pracovního napětí [V]	0,7xVstart - 850 (580 nominál)	
Rozsah vstupního napětí při plném výkonu MPPT (symetrická zátěž) [V]	300-750	360-750
Rozsah vstupního napětí při plně nesymetrické zátěži [V]	360-750 (@ 6,5kW) / 216-750 (@ 3,9kW)	445-750 (@ 8kW) / 278-750 (@ 5kW)
Nejvyšší přípustné vstupní napětí [V]	900	
Aktivačné napětí "Vstart" [V]	360 nominál (nastavitelné v rozsahu 250Vdc-500Vdc, každý ze vstupů nezávisle)	
Počet nezávislých MPPT kanálů	2	
Max. vstupní výkon pro jeden MPPT [kW]	6,5	8
Počet DC vstupů	6 (3 pro každý MPPT, možnost vybavení pojistkami)	
Max. proud DC pro jeden MPPT [A]	18 (22 ve skratu)	
Připojení DC	12 x MultiContact Ø 4mm (6 samci - kladný vstup + 6 female - samice - záporný vstup) Přepojovací kablíků konektorů v příbalu Průřez vodiče: 4-6mm²/AWG12-10 - Ø káblu s izolací: 3-6mm	
OCHRANA NA VSTUPU		
Ochrana před přepólováním	Ano	
Hodnoty pojistiek, každý vstup (iba pro typ s koncovkou -FS)	10A dc / 900Vdc	
Varistory na straně DC	4 (2 pro každý MPPT), teplotně chráněné	
Kontrola izolace FV pole	Ve shodě s VDE0126-1-1	
Spínač DC (jenom pro typ s koncovkou -S, -FS)	Zabudován (Parametry: 1000Vdc / 25A dc)	
VÝSTUPNÍ PARAMETRY		
Nominální výkon AC [do 50°C, kW]	10	12,5
Max. výkon AC [kW]	11	13,8
Připojení na síť AC	3 fáze 400Vac 50Hz s nebo bez neutrálu (3 nebo 4 vodičová síť) + PE	
Nominální napětí AC [V]	3x400Vac	
Maximální rozsah napětí AC [V]	311-456Vac (mohou se lišit v souladu s předpisy příslušné krajiny)	
Nominální frekvence AC [Hz]	50	
Max. proud jedné fáze AC [A]	16,6A na fázi (19A ve skratu)	20A na fázi (22A ve skratu)
Připojení AC	Skrutkovací svorkovnice Průřez vodiče: pevný 0,5-16mmq / lankový: 0,5-10mmq / AWG20-6 Průchodka: M40 - Kabel Ø: 19-28mm	
Účinnost	1	
Skreslení střídavého proudu [THD, %]	<2% při normovaném výkonu a sinusovém napětí	
OCHRANA NA VÝSTUPU		
Varistory na straně AC	3, hvězdicově připojené do společného bodu, plus plynová bleskojistka vůči zemi	
Ochrana před poruchami zemnění (Svodový proud AC+DC)	Ve shodě s VDE0126-1-1	
ÚČINOST KONVERZE		
Max. Účinnost	97,70%	
Euro účinnost	97,13%	97,25%
PARAMETRE PROSTŘEDÍ		
Chlazení	Přirozeným prouděním vzduchu	
Rozsah teploty okolí [°C]	-20 / +60 (output power derating above 50°C)	
Nadmorská výška [m]	2000	
Akustický hluk [dBA]	<50 @1mt	
Úroveň krytí IP	IP65	
Relativní vlhkost	0-100% kondenzující	
MECHANIKA		
Rozměry V x Š x H	650 x 650 x 200	
Hmotnost [kg]	38	
OSTATNÍ		
Spotřeba v záložním režimu [W]	10	
Práh výkonu pro dodávky do sítě [W]	30W	
Spotřeba přes noc [W]	<2	
Izolace	Bez izolace, bez transformátorů	
Displej	ANO (Alfanumerický 2 řádky)	
Komunikace	RS485 (skrutkovací svorkovnice - průřez vodiče: 0,08-1,5mm²/AWG28-16)	
VERZE VÝROBKU, KTERÉ JSOU K DISPOZICI		
Standartní verze - bez doplňků	PVI-10.0-OUTD	PVI-12.5-OUTD
Se spínačem DC	PVI-10.0-OUTD-S	PVI-12.5-OUTD-S
Se spínačem DC a pojistkou na každém vstupu	PVI-10.0-OUTD-FS	PVI-12.5-OUTD-FS

NABÍZENÉ MODELY

ČÍSLO VÝROBKU	POPIS
PVI-10.0-OUTD/-S/-FS-CZ	10.000W
PVI-12.5-OUTD/-S/-FS-CZ	12.500W